



# 5GSPS 单通道 或 2.5GSPS 双通道 12 位射频采样模数转换器 (ADC)

Preliminary Data Sheet

CAE2400

## 特性 FEATURES

- 分辨率: 12-bit
- 采样率: 5Gsp/s 或 2.5Gsp/s(双通道模式)
- 通道数: 1 或 2
- 输入电压范围[V<sub>pp,diff</sub>]: 1.4V
- 模拟输入带宽: 6 GHz
- 积分非线性/微分非线性 INL/DNL (MAX):  $\pm 3.5/\pm 0.99$  LSB
- 信噪比 SNR@1.51GHz: 51 dB
- 二阶/三阶谐波失真 HD<sub>2</sub>/HD<sub>3</sub>: > -75/-70 dB
- 无杂散动态范围 SFDR: 73 dB
- 有效位 ENOB [Bit]: 8.5 (typical)
- 数字接口: JESD204B
- 工作温度: -40 to 85°C
- 封装: FCBGA196 (12mm x 12mm)

## 应用 APPLICATIONS

- 示波器和宽带数字转换器
- 通信测试仪 (802.11ad, 5G)
- 卫星通信
- 射频采样软件定义无线电 (SDR)
- 微波回程连线
- 光谱测量

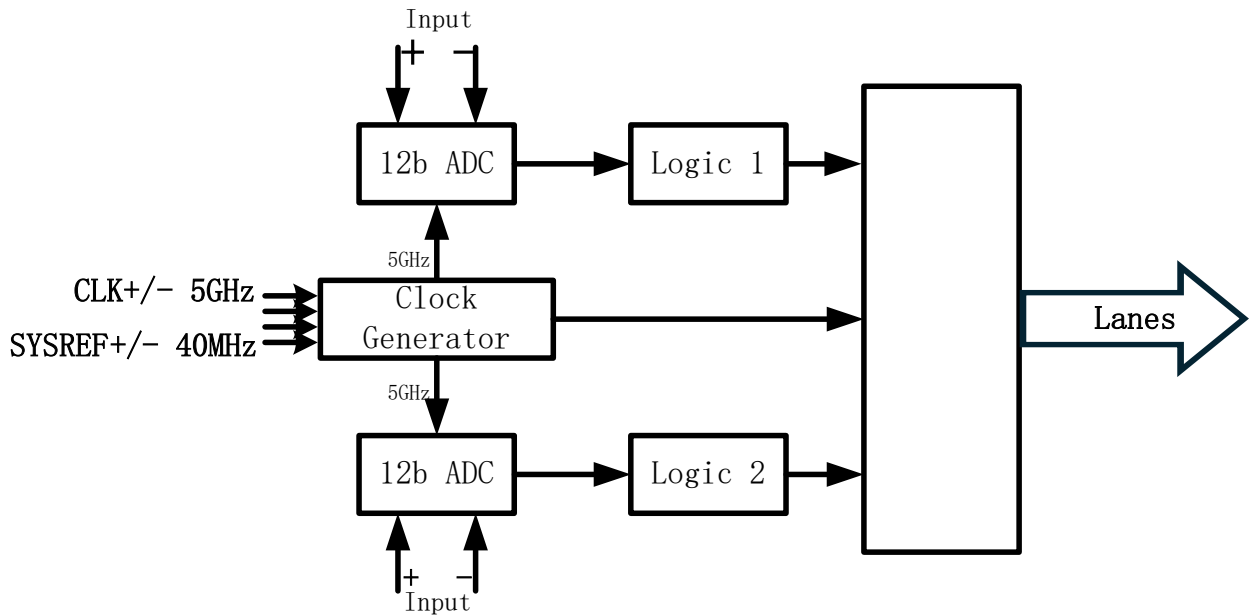
## 概述 DESCRIPTION

CAE2400 是一款 12 位, 高速射频采样模数转换器 (ADC), 在双通道下, CAE2400 的最大采样率为 2.5GSPS, 单通道模式下的最大采样率为 5GSPS。单通道或者双通道工作模式可在线编程配置, 可用于开发灵活的硬件, 以满足高通道数或宽瞬时信号带宽应用的需求。

CAE2400 采用高速 JESD204B 输出接口, 工作温度支持 -40 to 85°C, 使用 FCBGA196 (12mm x 12mm) 封装。

## 功能框图

## FUNCTIONAL BLOCK DIAGRAM



## 联系我们 CONTACT US

邮箱: [sales@caelustech.com](mailto:sales@caelustech.com)

手机: (+86)138 2319 5425(微信同号)